

2-03

2C

SAVEZNI ZAVOD ZA MERE  
I DRAGOCENE METALE  
Br. 0225-9879/1-1985,  
Datum: 24.02.1986.  
Mike Alasa 14, Beograd  
SM/BJ

Savezni zavod za mere i dragocene kovine,  
Kraljevska ulica 14, Beograd, 11000, Zvezna Republika Srbija

PG. br.	7.3.86.
Ug. br.	203 459/1
Vrijednost	1

Na osnovu člana 202. Zakona o opštem upravnom postupku ("Službeni list SFRJ", br.32/78) i člana 36. stav 1. Zakona o mernim jedinicama i merilima ("Službeni list SFRJ", br. 9/84), na zahtev ISKRA, TOZD TOVARNA ŠTEVCEV, Kranj donosi se

### REŠENJE

o dopuni odobrenja tipa merila

1. Odobrenjima pod brojem:

1.1. Za jednogazna indukciona brojila el.energije: br.10027, br. 10083, br.10035, br. 10031, br. 10038, br. 10058

1.2. Za trofazna indukciona brojila el.energije: br.10014, br. 10015, br. 10032, br. 10036, br. 10037, br. 0225-2365/83

Odobreno je da se mogu podnositi na pregled brojila el. enerije.

A. NAZIV MERILA: Jednofazna i trofazna indukciona brojila el. energije

B. OZNAKA TIPRA MERILA:

1. Jednofazan indukciona brojila el.energije osnovnog tipa: E6, E62, E64, E66; E7, E73, E8, E84.

2. Trofazna indukciona brojila el.energije osnovnog tipa:

T22, D22, T24, T26, T3, D3, T 27, T 28, .

C.PROIZVOĐAČ MERILA: ISKRA; Kranj

D. NAMENA MERILA: Za merenje aktivne i reaktivne el.energije

E. SLUŽBENA OZNAKA TIPRA MERILA:

i: Jednofazna indukciona brojila el. energije: F-4.177,

F-4.183, F-4.185, F-4.181, F-4.198.

2. Trofazna indukciona brojila el. energije: F-4.164, F-4.165, F-4.182, F-4.186, F-4.188, F-4.196, F-4.199

2. Brojila ele. energije iz tačke 1. ovog rešenja uključujući i izmenjena brojila odobrenih tipova iz tačke 1. ovog rešenja koje su odobrena dopunama odobrenja i rešenjima do dana donošenja ovog rešenja, imaju promenjen način priključivanja dovodnih provodnika na naponski kalem brojila.

Novi način priključivanja opisan je u prilogu ovog rešenja.

3. Odobrava se da se brojila el.energije iz tačke 1. sa izmenama u smislu tačke 2. ovog rešenja mogu podnositi na pregled.

4. Podnosilac zahteva je dužan da u zakonskom roku naknadi troškove postupka dopunskog ispitivanja tipa brojila u iznosu od 7500-din.

5. Žalba ne zadržava izvršenje rešenja

#### O b r a z l o ž e n j e

Zahtevom:ISKRA, TOVARNA ŠTEVCEV, Kranj, Savska loka 4, broj 23/2- ing. Ch/ŠM od 6.12.1985. god., traženo je donošenje rešenja na osnovu koga se brojila iz tačke 1. sa izmenama u smislu tačke 2. ovog rešenja, mogu podnositi na pregled.

Izvršenim dopunskim ispitivanjem tipa izmenjenog brojila ustanovljeno je da su brojila podesna za upotrebu i da ispunjavaju metrološke uslove propisane Pravilnikom o metrološkim uslovima za indukciona brojila za električnu energiju ("Službeni list SFRJ" broj. 40/77).

Troškovi dopunskog ispitivanja tipa merila naplaćuju se na osnovu Odluke o visini i načinu plaćanja naknada za pokrivenje troškova za ispitivanje tipa merila i pregled etalona, uzoraka referentnih materijala i merila ("Službeni list SFRJ", br.44/84).

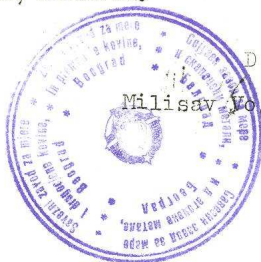
Na osnovu napred izloženog odlučeno je kao u dispozitivu.

UPUTSTVO O PRAVNOM SREDSTVU: Protiv ovog rešenja može se izjaviti žalba Saveznom izvršnom veću, preko Saveznog zavoda za mere i dragocene metale, u roku od 15 dana od dana dostavljanja rešenja. Žalba mora biti taksirana sa 60 dinara administrativne takse. Žalba ne zadržava izvršenje rešenja.

Taksa po tarifnom broju 1. i 3. Zakona o tarifi saveznih administrativnih taksa ("Službeni list SFRJ", br. 20/84), u iznosu od 16 i 60 dinara, za rad saveznih organa, naplaćena je od podnosioca zahteva i poništena.

OO:

1. Kontrola mera Beograd, Zagreb,  
Ljubljana, Sarajevo, Skoplje,  
Titograd, Novi Sad, Split, Rijeka,  
Osijek, Niš, Kruševac, Prizren.
2. MRS
3. KIS
4. OPKOP
5. Za "Glasnik" (6)
6. Pisarnici



DIREKTOR,  
Milisav Vojičić, dipl. ecc.

PRILOG REŠENJU BROJ o225-9879/1-1985.

1. PODACI O METROLOŠKIM SVOJSTVIMA I UPOTREBLJIVOSTI  
BROJILA

1.1. Osnovne karakteristike konstrukcije i funkcionalnost brojila:

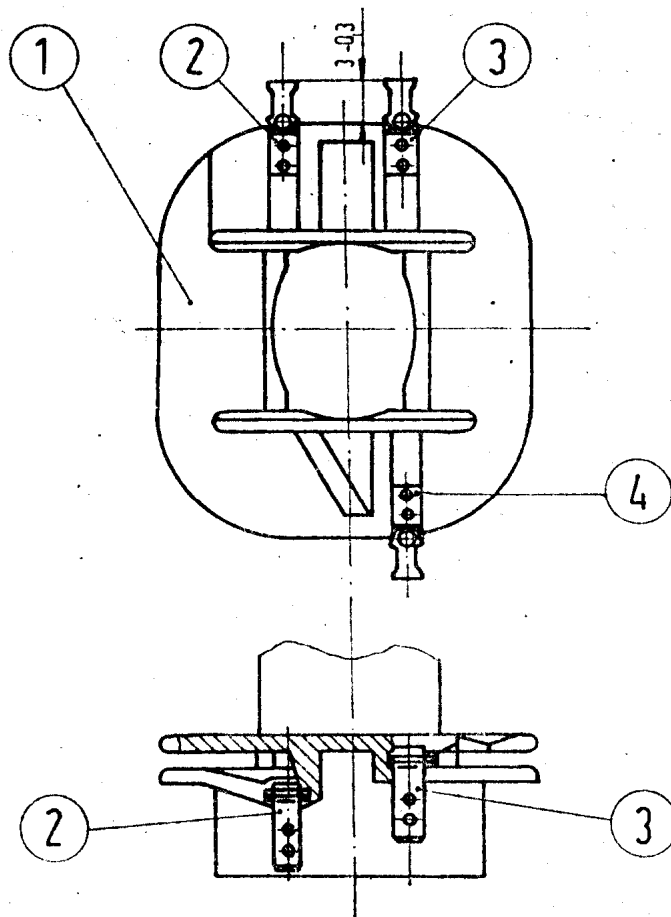
Rešenjem broj o225-9879/1-1985. od 24.02.1986. god. odobrena je promena načina priključenja provodnika na naponski kalem kod jednofaznih i trofaznih indukcionih brojila.

Završeci krajeva naponskog kalema, koji omogućavaju novi način priključivanja dovodnih provodnika prikazani su na sl.1. Ova promena načina priključivanja prilagođena je korištenju našima za automatsko namotavanje kalemova.

1.2. Klasa tačnosti, merni opsezi, referentni uslovi, nazivni opsezi upotrebe, natpisi, oznake i način žigosanja brojila ostaju ne izmenjeni prema odobrenjima pre donošenja ovog rešenja.

---

delovodni broj o225-9879 od 31.XII 1985.god.



Sl. 1

(Prilog uz rešenje br.0225-9879/1-1985. od 24.02.1986.god.)

Primili na znanje i daljnji postupak !

Zagreb, 17. 03. 1986.

Ekovodilac grupe za EM:

Vukić S. : [Signature]

[Signature]  
Kajfer/Drago, dipl.inž.

Kraljić M. [Signature]

Štimac V. [Signature]

Šahdan Z. [Signature]

Majcen S. [Signature]

Križetić Z. [Signature]